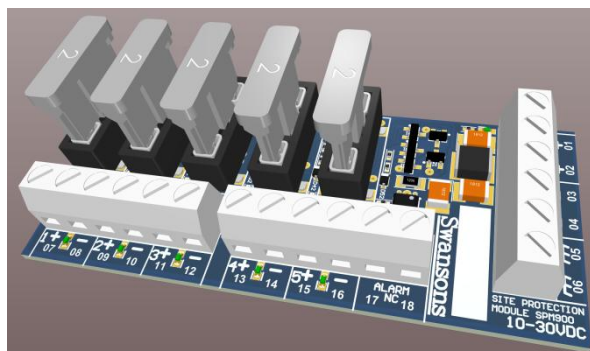


SPM - serien

SITE PROTECTION MODULE



BESKRIVNING SPM900

Site Protection Module är ett säkringskort med utökade säkerhetsfunktioner för att säkerställa driften och minimera driftstörningar, på säkerhetsanläggningar.

Montage

L-modul eller Din-skena, bara att snäppa in i strömförsörjningsaggregat eller kapslingar med anpassad hålbild. (se blad 3)

Funktion

SMP900 har 5st grupper, som är försedda med 2A bladsäkringar. Kan vid behov bytas till max 5A säkringar, dock får det totala strömuttaget på kortet inte överstiga 10A.

Varje säkringsgrupp har separat LED-indikering av utspänningen. Utlöst säkring indikeras med att den gröna lysdioden för gruppen slocknar och den röda tänds, samtidigt som larmreläet sluts.

CE-märkt enligt EN61000-1-2 och EN61000-3-4

EGENSKAPER

- Dubbla plintar för inkommande +, - och stativjord
- 5 st enpoligt säkrade grupper ut, bladsäkringar
- Skydd på inkommande spänning (gnistgap, högspänningskond, varistor)
- Skydd på vidare kopplad spänning (gnistgap)
- Säkringslarm med solidstate relä som är slutet om spänning över 5V och alla säkringar hela, klarar både AC/DC upp till 200mA. Galvaniskt fränkopplat - Nc
- Grön LED vid utgångsplint som lyser om säkring hel.
- Röd LED vid säkring som lyser när säkring är utlöst.
- Märkyta för att kunna skriva position/ID på kort

TEKNISKA DATA

Inspänning DC	7-30VDC
Avsäkring grupp	2A max 5A
Max ström/kort	10A

E-Nummer	Typ	Beskrivning	Mått H x B x D (mm)
5257223	SPM900-L	SITE PROTECTION MODUL 5GRUPP 1-POL 7-30VDC	37x86x25
5257224	SPM900-DIN	SITE PROTECTION MODUL 5GRUPP 1-POL 7-30VDC	37x86x25
5257243	SPM900-DS	Plast kapsling med plats för ett eller två kort.	120x120x40
5257244	SPM900-ENC	Plåt kapsling med plats för ett till fem kort	216x155x45
	SPM900-SAB	Sabotagekontakt för SPM900-DS	120x120x40

Postadress/Postal adress
Swansons Telemekanik AB
Hålstensvägen 4
SE-446 37 Älvängen

Telefon nr/Telephone no
+46(0)303-746 320
Hemsida/Webb
www.swtm.se

e-post
info@swtm.se

VAT.NO
SE556289017701

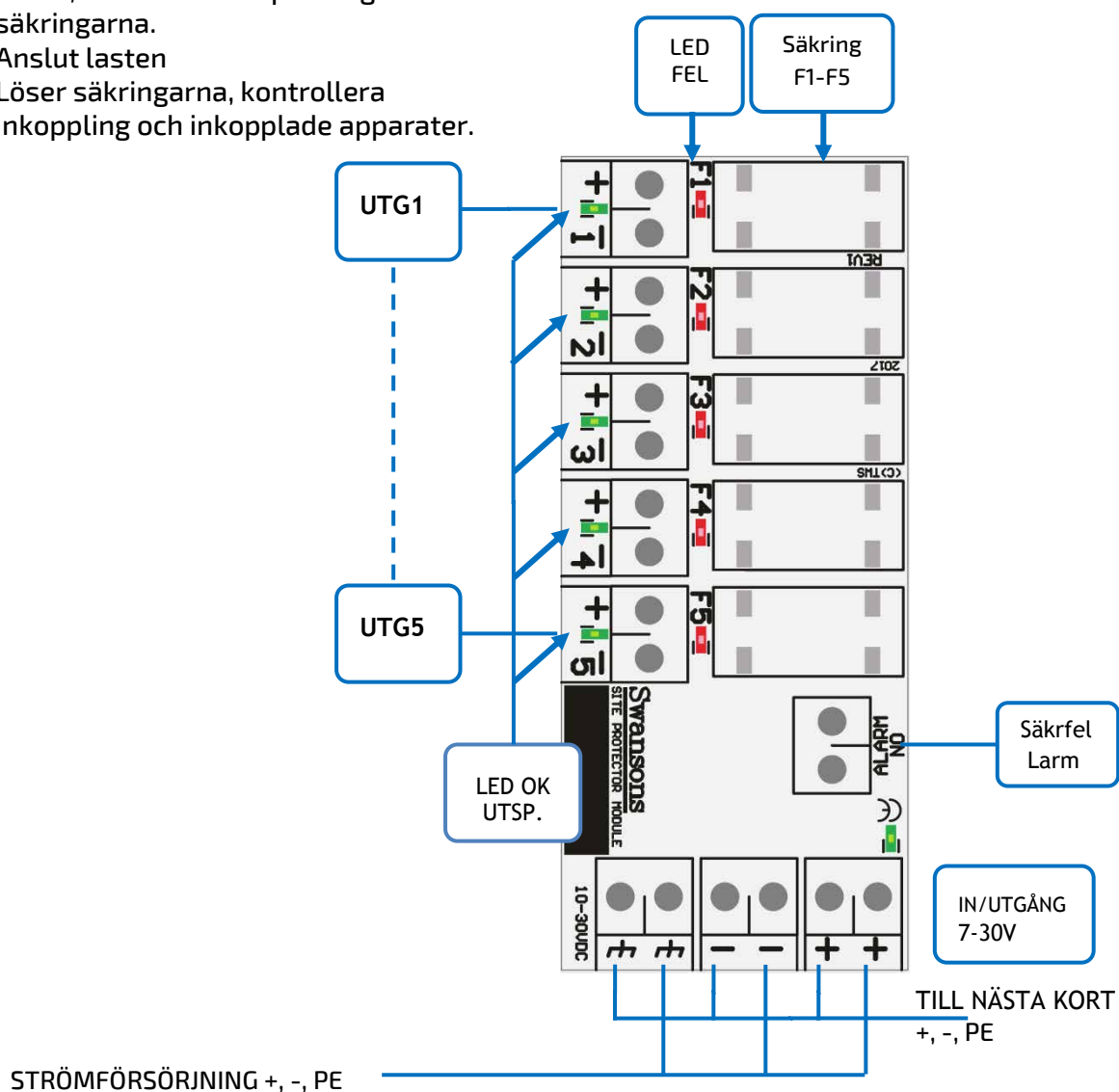
SPM - serien

SITE PROTECTION MODULE

KOPPLINGSEXEMPEL

INKOPPLINGSANVISNING SPM900

- Anslut först kablarna mellan kortet och spänningskällan.
- Kontrollera att utspänningen är riktig och att de gröna lysdioderna tänds.
- Om lysdiod för spänningsindikering inte tänds, kontrollera inspänning och säkringarna.
- Anslut lasten
- Löser säkringarna, kontrollera inkoppling och inkopplade apparater.



SPM - serien

SITE PROTECTION MODULE

KAPSLINGAR TILL SPM900

Kapslingar anpassade för ett eller flera säkringskort. Ger ett enkelt, säkert och snyggt montage. Färdigstansade hålbilder för L-moduler, för montage i olika positioner.

SPM900 DS-DOOR-PLASTIC

Plast kapsling med plats för ett eller två SPM900 kort. Utstansade hål för kabelgenomföringar. (120x120x40)



SPM900 ENC-METAL

Plåt kapsling med plats för upp till 5 kort. Kan kompletteras med sabotagebrytare. Mycket lämplig till framförallt när det kommer till SSF-klassade installationer. Utstansade hål för kabelgenomföringar. (216x155x45):

