

# CleanSwitch

Beröringsfri brytare för bekväm aktivering av åtkomst med höga krav på hygien och design

## Hygienisk, formskön, integrerbar

- Beröringsfri hygienisk dörröppning
- Attraktiv design med visuell återkoppling
- Kompatibel med de flesta dolda boxar som finns i handeln



reddot design award  
winner 2018

[www.bircher.com](http://www.bircher.com)

# CleanSwitch

## Beröringsfri brytare för bekväm aktivering

### Hygienisk vid varje användning

På platser med många människor sprids även bakterier och andra smittor. Särskilt överförs många delvis farliga bakterier och virus när man rör vid kontaktytor, framför allt dörrhandtag. På sjukvårdsmottagningar är risken extra hög. På restauranger eller andra platser där livsmedel hanteras föreligger stränga hygienkrav.

CleanSwitch öppnar dörrar hygieniskt utan beröring genom en enkel handrörelse inom ett registreringsområde på 10 till 50 centimeter. På så sätt kan bakteriespridning förhindras. Tack vare den tilltalande designen med LED-återkoppling i färg anpassar sig CleanSwitch snyggt och användarvänligt till sitt nya användningsområde. Aktiveringsbrytaren är driftklar på några minuter och kan installeras i de flesta dolda boxar som finns i handeln. Framsidan är extra tålig och kan på sjukhus behandlas med vanliga ytdesinfektionsmedel. CleanSwitch erbjuder tillförlitligt skydd enligt IP65 för smidig användning i extra fuktiga eller våta miljöer.



## Fördelar

### Hygien

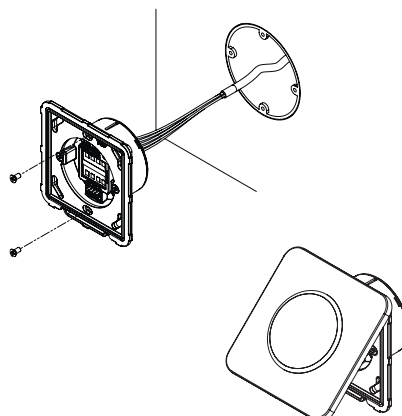
CleanSwitch har specialutvecklats för att användas i byggnader med stränga hygienkrav, t.ex. sjukvårdsmottagningar, hygienutrymmen eller restauranger. Med en bestämd handrörelse aktiverar CleanSwitch åtkomsten utan beröring och håller dörren annars stängd. På så sätt minskar bakteriespridningen. Dessutom kan CleanSwitch behandlas med alla vanliga rengörings- och ytdesinfektionsmedel.

### Enkel montering

Tack vare den smarta systemkonstruktionen är CleanSwitch kompatibel med alla vanliga dolda boxar. Det går snabbt och lätt att installera CleanSwitch. Enheten ställs in på ett intuitivt sätt och utan verktyg. Du får även hjälp av en snabbguide som är integrerad i enheten.

### Anpassning

Den attraktiva och tydliga designen hos CleanSwitch kan anpassas efter kundens önskemål på flera olika sätt. Å ena sidan kan den optiska återkopplingens färg, ljusstyrka och läge ställas om på bara några sekunder och utan verktyg. Bircher tillhandahåller dessutom ett brett urval av piktogram som kan klistras på enhetens framsida för att förbättra användarvänligheten. På förfrågan kan vi även skapa individuella piktogram och logotyper.





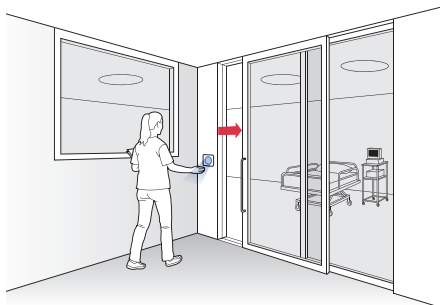
## Tillförlitlighet vid varje användning

### Situation

Sjukhus, kliniker, äldreboenden

### Lösning

- Tack vare den bekväma och beröringsfria aktiveringen gör CleanSwitch kontakten med ofta väldigt smutsiga dörrhandtag till ett minne blott. CleanSwitch kan behandlas med alla vanliga rengörings- och ytdesinfektionsmedel. Människor med synnedsättningar kan lättare se den kontrastrika LED-återkopplingen.

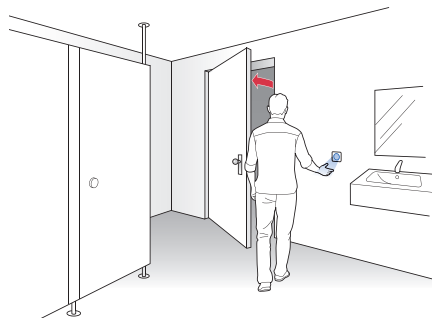


### Situation

Offentliga hygienutrymmen

### Lösning

- CleanSwitch öppnar automatiska dörrar till offentliga hygienutrymmen utan beröring och förhindrar spridning av bakterier och andra smittor.

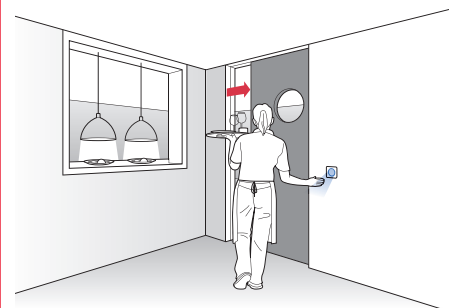


### Situation

Restauranger

### Lösning

- CleanSwitch aktiverar dörren med en handrörelse. Därmed öppnas dörren till köket endast vid behov. CleanSwitch öppnar dörrar åt servicepersonalen på ett bekvämt och hygieniskt sätt.



## Tekniska data

### Mekaniska data

Material	ASA/PC
Mått	88 × 88 × 38 mm (L × B × T)
Vikt	55 g
Anslutningstyp	Fästklämmor
Färg	Vit

### Elektriska data

Driftspänning	12–24 V AC ±10% (50–60 Hz) 12–24 V DC +20%/–10%
Frekvensområde	50–60 Hz
Effektförbrukning	~ 1 W
Utgång	Potentialfritt relä med omkopplingskontakt
Max. omkoppl. spänning	(DC) 1 A till 30 V, 0,5 A till 60 V (AC) 1 A till 50 V
Max. omkopplingseffekt	30 W (DC)/50 VA (AC)
Utgånghålltid	Relähålltid 0,3 s LED-hålltid 2 s

### Tekniska data

Teknik	Radar
Sändningsfrekvens	24,125 GHz
Registreringsområde	0,1–0,5 m
Registreringsläge	– Impulsläge: Sensor aktiverad genom handrörelse – Omkopplarläge: första rörelsen dörr öppnar/andra rörelsen dörr stänger
Registreringshastighet	Min. 5 Hz eller ± 3 cm/s Max. 200 Hz eller ± 1,2 m/s

### Omgivningsvillkor

Kapslingsklass	IP65
Lager-/driftstemperatur	–20° C till +60° C
Luffuktighet	< 95 % rel. ej kondenserande

### EMC-standarder

Direktiv	RoHS 2011/65/EU RED 2014/53/EU
Immission	EN 61000-6-2
Emission	EN 61000-6-3

### Observera

Tekniska uppgifter och rekommendationer för våra produkter är empiriska värden och är avsedda att ge användaren orientering. Uppgifter i broschyrer och datablad garanterar inga speciella produkttegenskaper. Speciella produkttegenskaper, bekräftar skriftligen eller individuellt i enstaka fall, finns inte med. Vi förbehåller oss rätten till ändringar på grund av teknisk vidareutveckling.

## Konfiguration

CleanSwitch	/	wt	/	close1
-------------	---	----	---	--------

<b>Enhet</b>	<b>Kåpa</b>	<b>Piktogram</b>
CleanSwitch	wt = vit	blank
CleanSwitch Basic	bk = svart	close1
CleanSwitch Lock	no = utan kåpa	...

### Beskrivning

<b>CleanSwitch</b> Med optisk återkoppling	
---	--

### CleanSwitch Basic

Utan optisk återkoppling	
--------------------------	--

### Piktogram

Tryck på kåpa	
	blank close1 open1 close2 open2 close3
	open3 close4 open4 hand wave hand wheelchair lock

### CleanSwitch Coverless

Enhet utan kåpa med optisk återkoppling	
---	--

### CleanSwitch Basic Coverless

Enhet utan kåpa	
-----------------	--

## Komponenter och tillbehör

### Beskrivning

<b>Kåpa</b> Med tryck	
	blank close1 open1 close2 open2 close3
Kåpa vit	368145 364980 364981 364982 364983 364984
Kåpa svart	371142 371113 371114 371115 371116 371117

	open3 close4 open4 hand wave hand wheelchair lock
	364985 364986 364987 419281 364988 364989 420507
	371118 371127 371128 419284 371140 371141 420509

<b>371199</b>	<b>CleanSwitch yttre dosa vit</b> IP65	
---------------	---	--

<b>371200</b>	<b>CleanSwitch yttre dosa svart</b> IP65	
---------------	---	--

<b>412057</b>	<b>HACCP yttre dosa vit</b> IP65	
---------------	-------------------------------------	--

<b>412056</b>	<b>HACCP yttre dosa svart</b> IP65	
---------------	---------------------------------------	--

### BBC Bircher Smart Access

Wiesengasse 20  
8222 Beringen  
Schweiz  
Telefon +41 52 687 11 11  
info@bircher.com  
www.bircher.com