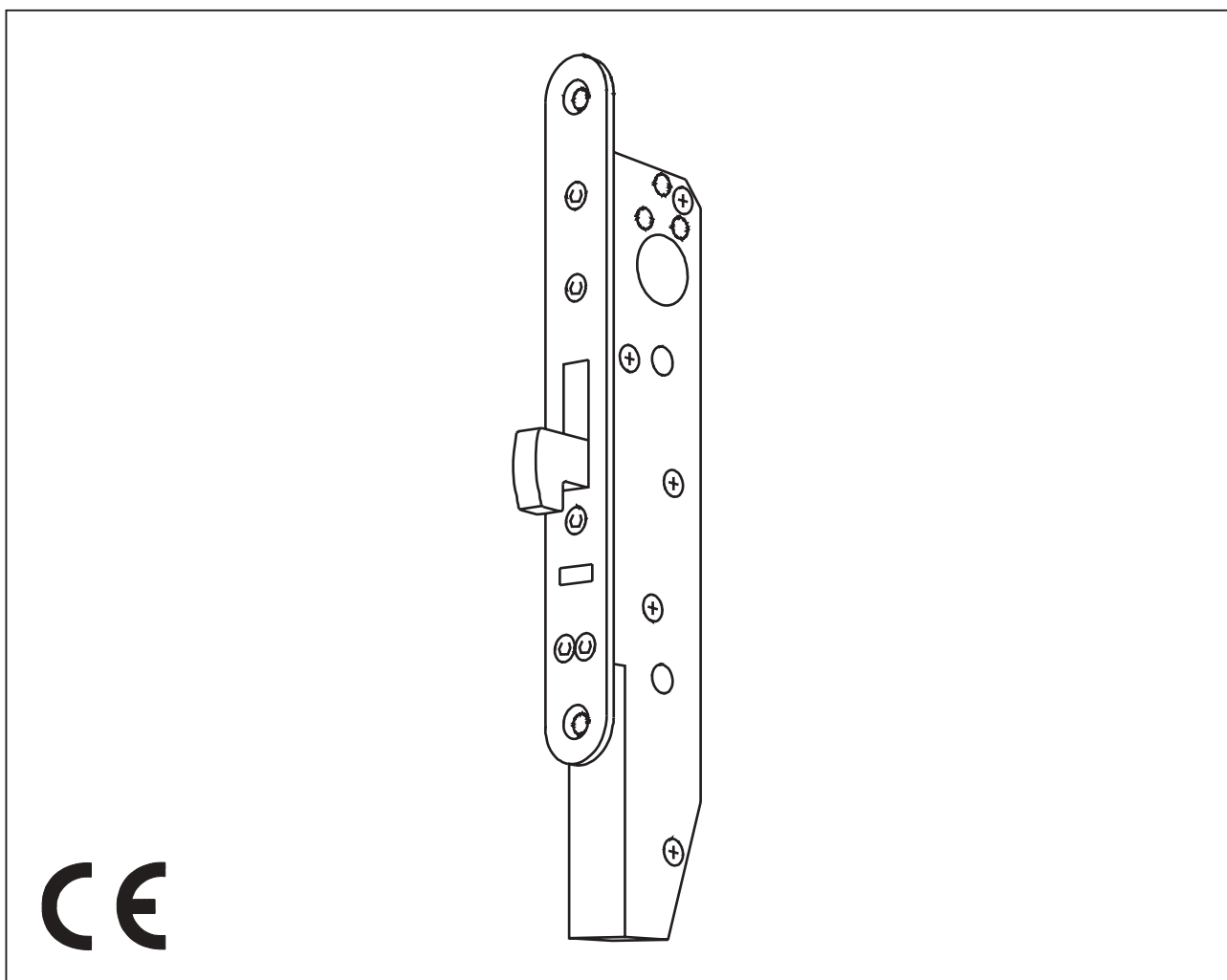


ABLOY[®] EL648, EL650
- Motor lock with hook bolt
- Motordrivet hakregellås



Contents**ENGLISH**

Technical data.....	3
Installation.....	4-5
Installation scheme.....	6-9
Drilling scheme.....	10-12
Wiring diagram.....	12-13
Cabling instructions.....	14
Cables.....	15

Innehållsförteckning**SVENSKA**

Tekniska data.....	3
Montering.....	4-5
Monteringsanvisning.....	6-9
Borrschema.....	10-12
Kopplingsschema.....	12-13
Kabel specifikationer.....	14
Kablar.....	15

TECHNICAL DATA

ENGLISH

Operating voltage:	12 -24 V DC $\pm 15\%$ 12 - 18 V AC -10%/+15% RMS (EL648) 24 V DC $\pm 15\%$ STAB EL650)
Current:	norm. 150 mA idle 70 mA max. 700 mA
Adjustable delay:	EL648: 1...15 sec
Programmable delay:	EL650: 1...255 sec
Ambient temperature:	-20° - +60° C
Hook bolt:	22 mm
Backsets:	25 mm, 35 mm
Forend:	25 mm
Door clearance:	2 - 5 mm (between forend and striker)
Indications:	EL650: - security mode - locked mode - open mode - door status - sabotage of cabel / hookbolt jammed EL648: - door status - bolt in - bolt out - manual use

TEKNISKA DATA

SVENSKA

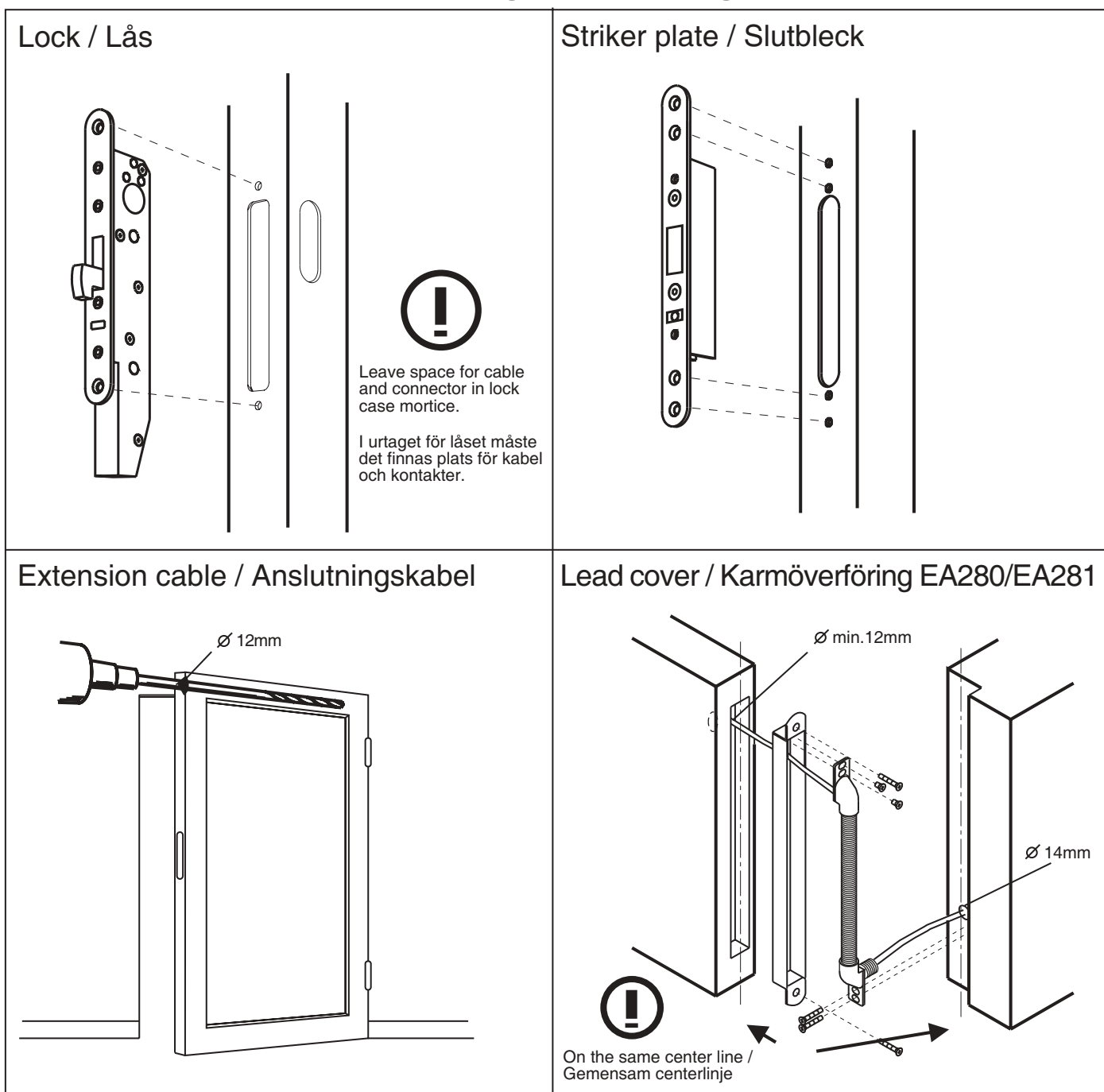
Driftspänning:	12 -24 V DC $\pm 15\%$ 12 - 18 V AC -10%/+15% RMS (EL648) 24 V DC $\pm 15\%$ STAB EL650)
Ström:	norm. 150 mA idle 70 mA max. 700 mA
Ställbar öppettid:	EL648: 1...15 sek
Programmerbar öppettid:	EL650: 1...255 sek
Temperaturområde:	-20° - +60 °C
Kolvutsprång:	22 mm
Dornavstånd:	25 mm, 35 mm
Stolpe:	25 mm
Dörrspringa:	2 - 5 mm (mellan stolpe och slutbleck)
Indikeringar:	EL650: - säkerhetsläge - låst läge - öppet läge - dörrrens läge - sabotage av kabel / hakregel fastnad EL648: - dörrrens läge - kolv inne - kolv ute - manuell upplåsning

INSTALLATION / MONTERING

In order to enable the trouble-free operation the drillings and the installations must be made according to the instructions in this booklet. The door itself and the door closer must be correctly installed and adjusted. Make sure the hook bolt can move freely, when controlling the lock electrically.

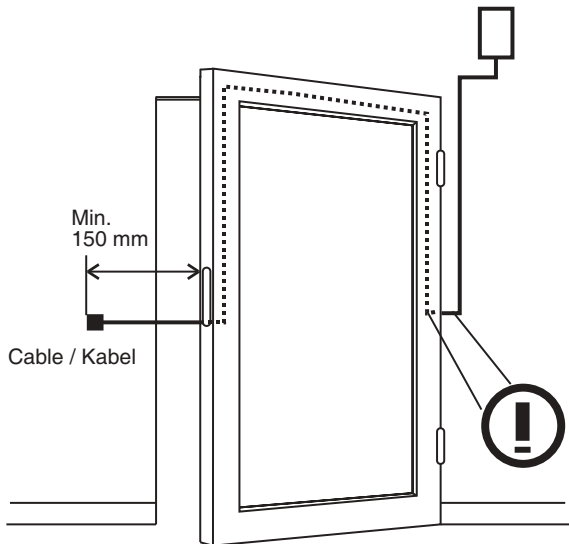
Förutsättningarna för en störningsfri funktion är att urfräsning och montering genomförs enligt anvisningarna i denna broschyr, samt att dörren och dörrstängaren är rätt monterad och justerad. Kontrollera att hakregeln rörs fritt när låset styrs elektriskt.

Drillings / Borrningar



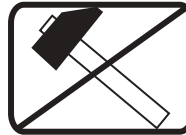
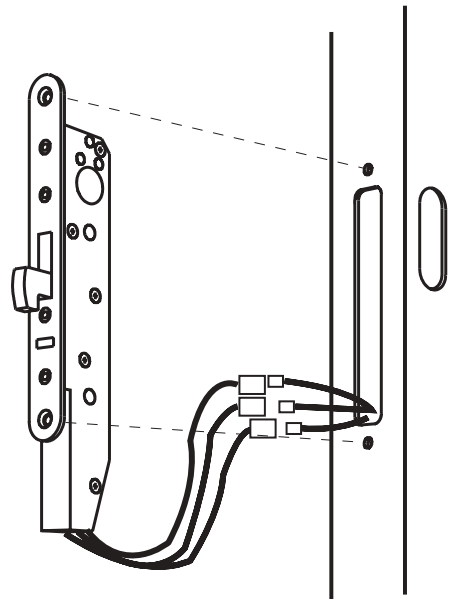
Installation / Montering

Extension cable / Anslutningskabel

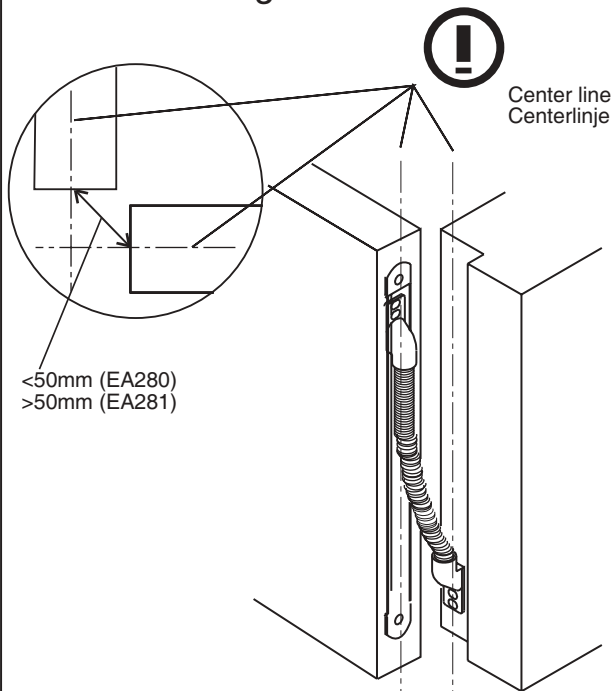


Leave some extra cable on both sides of the lead cover.
Spara ca. 150 mm av anslutningskabeln utanför urtaget.
Se till att anslutningskabeln ej spänner vid karmöverföringen.

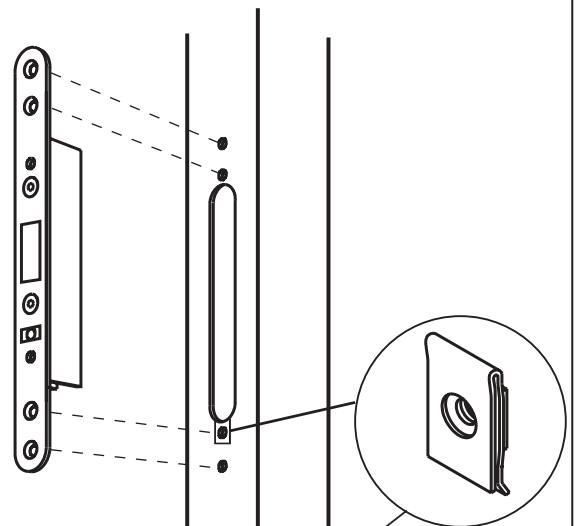
Lock / Lås



Lead cover / Karmöverföring



Striker plate / Slutbleck



When using cage nuts
Då man använder korgmutter

ASENNUSOHJE
 MONTERINGSANVISNING
 INSTALLATION SCHEME
 MONTIERUNGSANWEISUNG

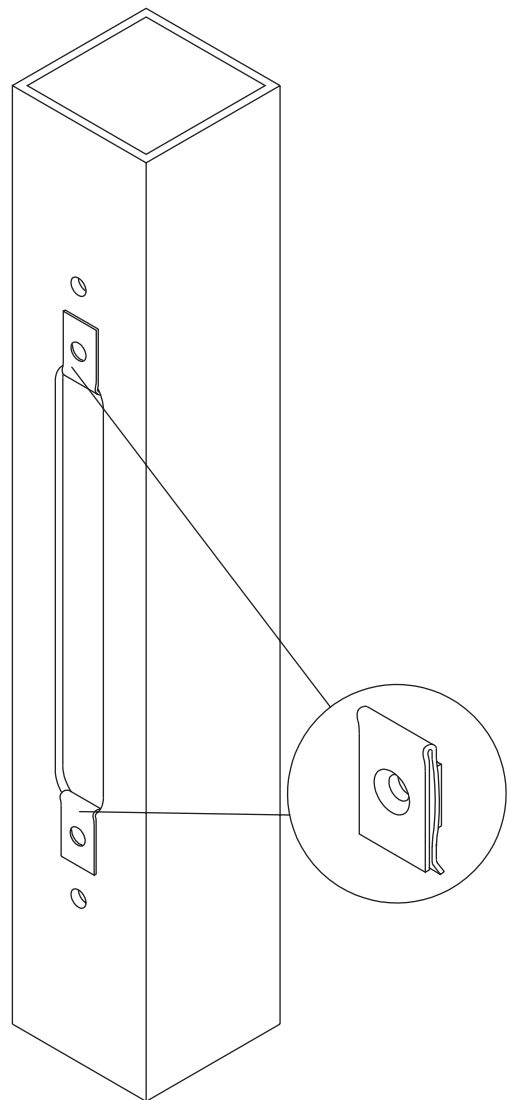
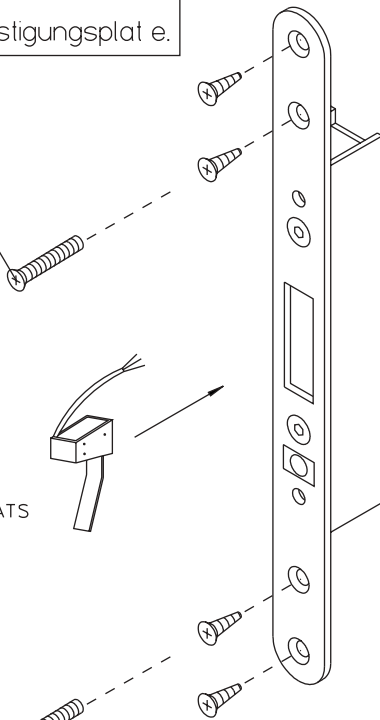
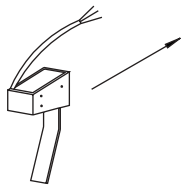
VASTALEVY
 SLUTBLECK
 STRIKER PLATE
 SCH SSBLECH

EA300

Käytettäessä korimutteria.
 Då man använder korgmutter.
 When using cage nuts.
 Beim Gebrauch mit Befestigungsplatte.

8410

MIKROKYTKIN
 MIKROBRYTARTILLSATS
 MICROSWITCH KEEP
 MIKROSCHALTER



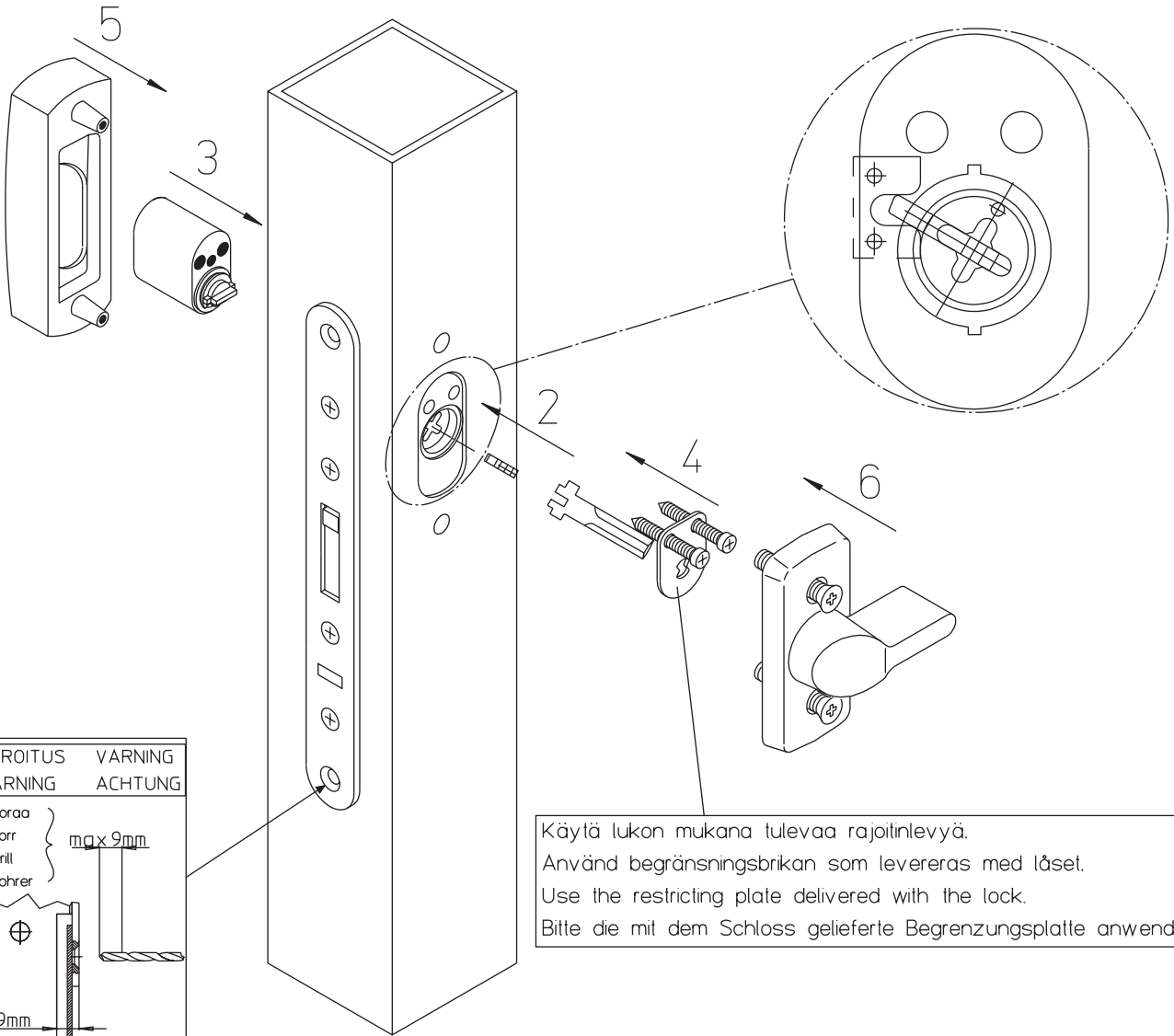
Käytettäessä korimutteria.
 Då man använder korgmutter.
 When using cage nuts.
 Beim Gebrauch mit Befestigungsplatte.

ASENNUSOHJE
 MONTERINGSANVISNING
 INSTALLATION SCHEME
 MONTIERUNGSANWEISUNG

SKANDINAVISKA OVALCYLINDRAR
 SCANDINAVIAN OVAL CYLINDERS
 SKANDINAVISCHES OVALZYLINDER

EL650
EL648

ABLOY DISKLOCK PRO CY201D+6415

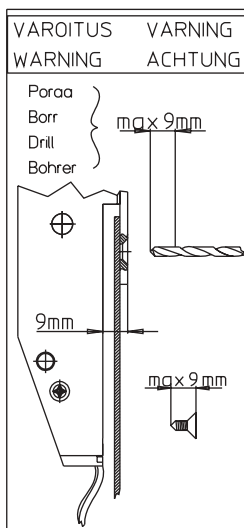
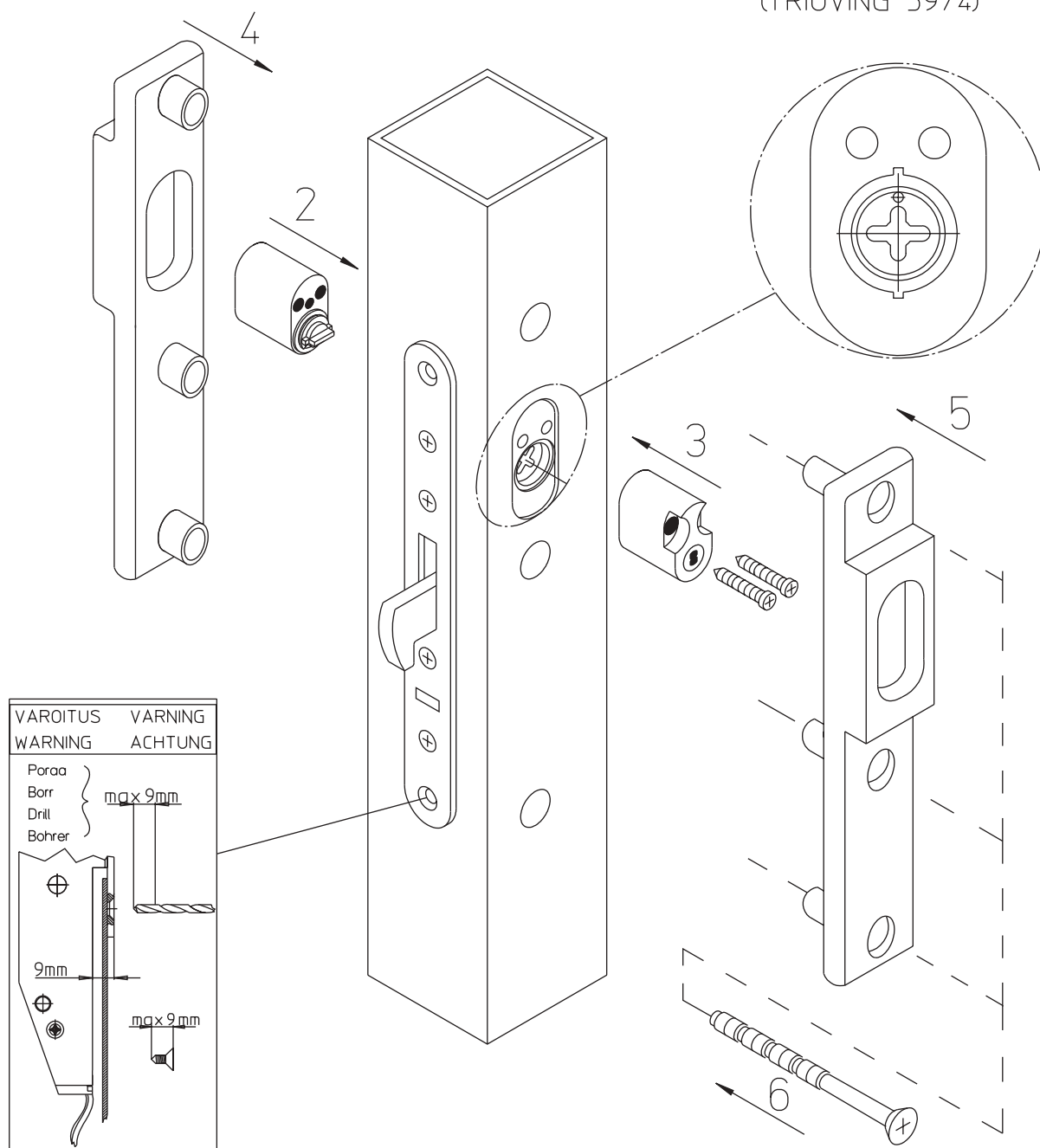


ASENNUSOHJE
 MONTERINGSANVISNING
 INSTALLATION SCHEME
 MONTIERUNGSANWEISUNG

SKANDINAVISKA OVALCYLINDRAR
 SCANDINAVIAN OVAL CYLINDERS
 SKANDINAVISCHES OVALZYLINDER

EL650
EL648

ABLOY DISKLOCK PRO CY202D + ABLOY EA200
 (TRIOVING 5974)

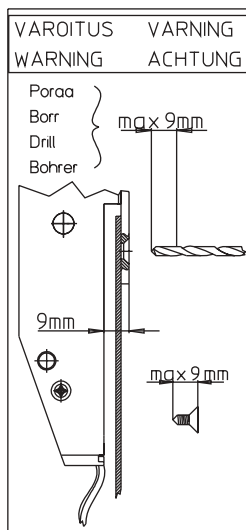
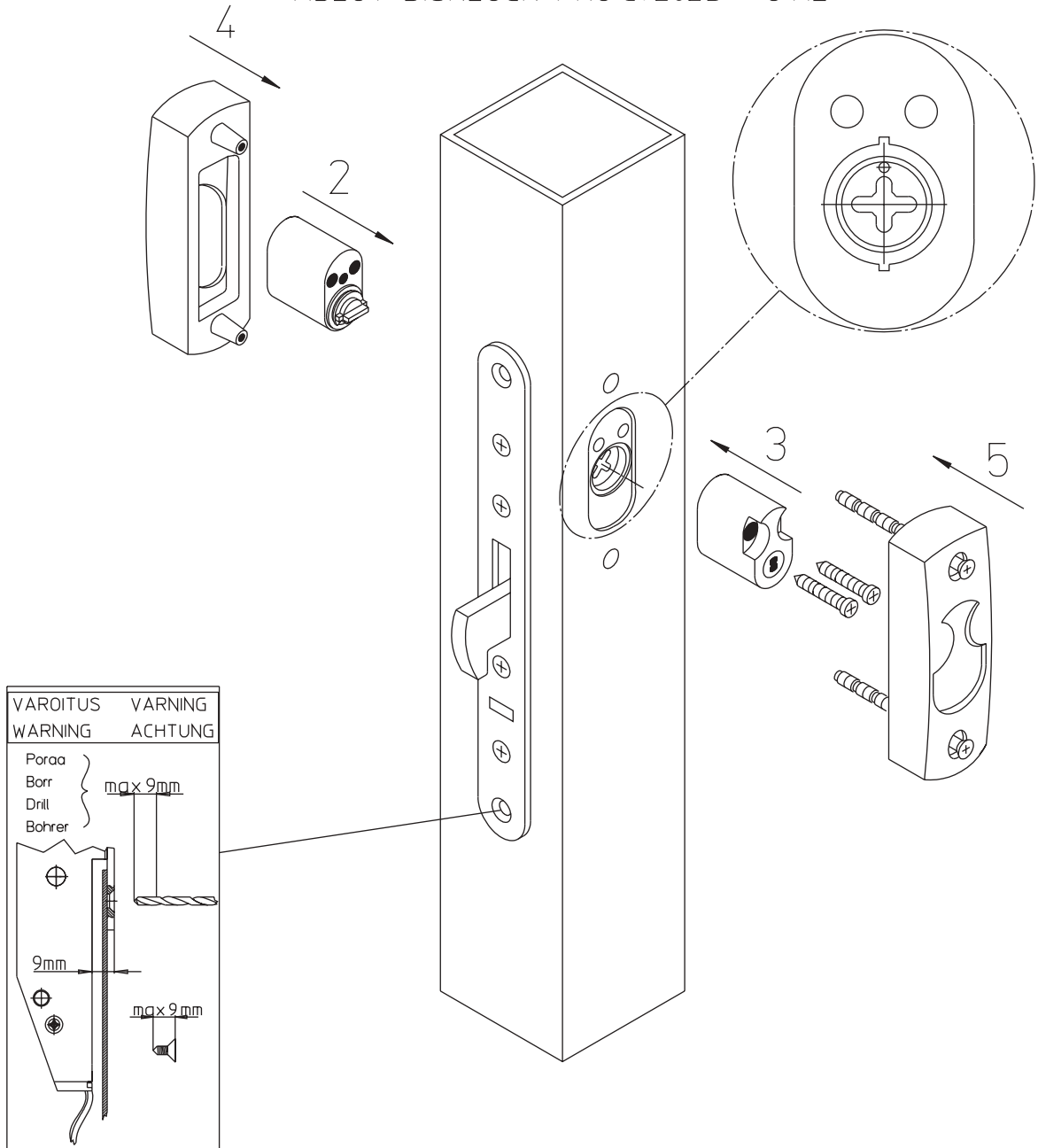


ASENNUSOHJE
 MONTERINGSANVISNING
 INSTALLATION SCHEME
 MONTIERUNGSANWEISUNG

SKANDINAVISKA OVALCYLINDRAR
 SCANDINAVIAN OVAL CYLINDERS
 SKANDINAVISCHES OVALZYLINDER

EL650
EL648

ABLOY DISKLOCK PRO CY202D + 6412





ULKOPUOLI
UTSIDA
OUTSIDE
AUSSENSEITE

SISÄPUOLI
INSIDA
INSIDE
INNENSEITE



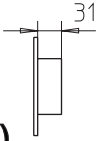
PORAUSKAAVIO
BORRSHEMA
DRILLING SCHEME
BOHRSCHEMA

HUOM! OVIVÄLYS PIENI. LUKKORUNKO UPOTETAAN KÄYTETTÄESSÄ EA300:sta.
OBS! Om dörrspringan är liten, måste låshuset stolpe fällas in.
Note! Small door clearance. The lock case is morticed when used with EA300.
NB! Kleiner Freiraum. Das Schlosskasten wird eingezetzt, wenn EA300 gebraucht wird.

KARMI
KARM
FRAME
RAHMEN

KARMI
KARM
FRAME
RAHMEN

EA300



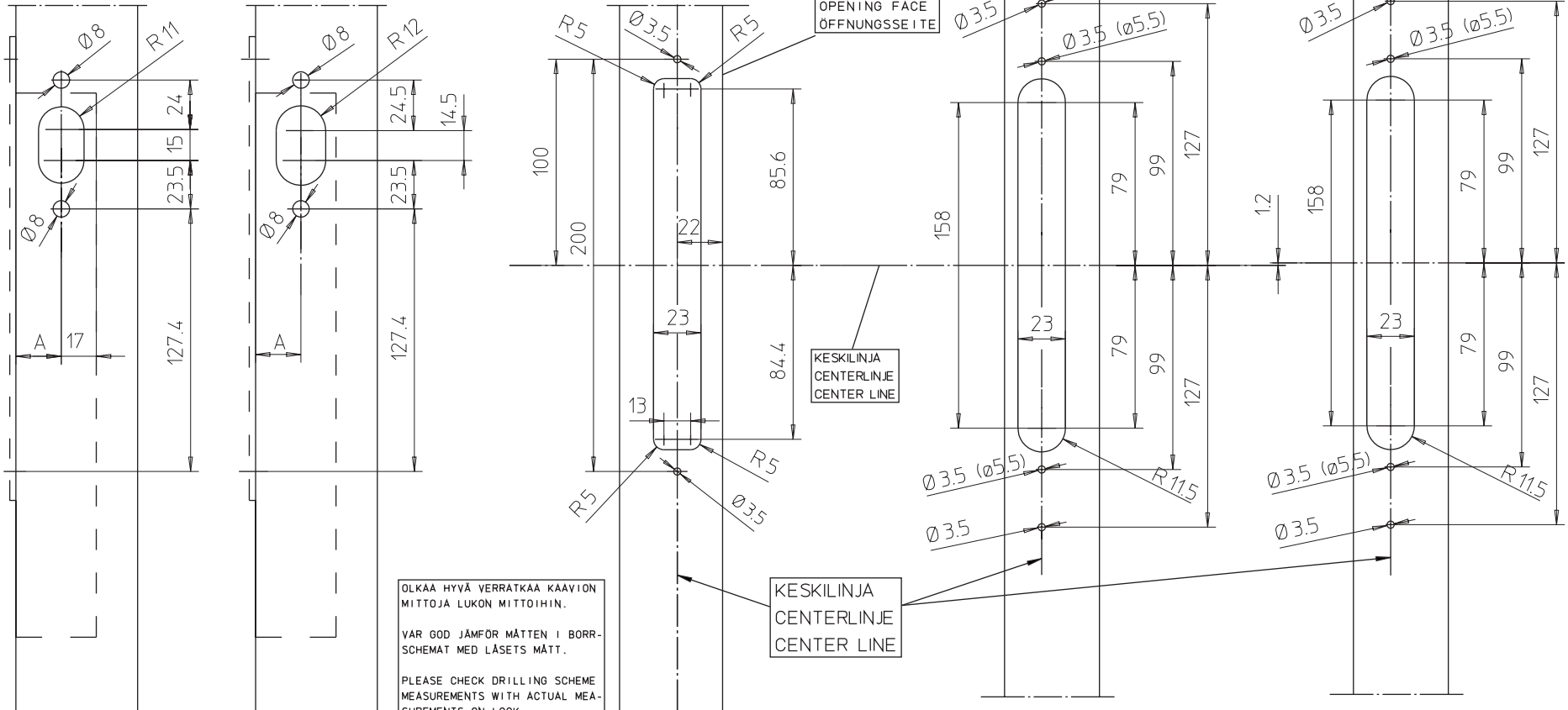
**EL650, EL648 /DISKLOCK PRO CY201D + 6415
DISKLOCK PRO CY202D + 6412**

ETUPUOLI
FRAMSIDA
FRONT
VORDERSEITE

**EA300
(EL650/25)
(EL648/25)**

**EA300
(EL650/35)
(EL648/35)**

AVAUTUMISSIVU
ÖPPNINGSSIDA
OPENING FACE
ÖFFNUNGSEITE



OLKAA HYVÄ VERRÄTKÄÄ KAAVION
MITTOJA LUKON MITTOIHIN.
VAR GOD JÄMFÖR MÄTTEN I BORR-
SCHEMAT MED LÄSETS MÄTT.
PLEASE CHECK DRILLING SCHEME
MEASUREMENTS WITH ACTUAL MEASUREMENTS ON LOCK.
BITTE MASSEN IM BOHRSCHEMA
MIT ABMESSUNGEN AM SCHLOSS
VERGLEICHEN.

- EL650/25 A=22mm
- EL650/35 A=32mm
- EL648/25 A=22mm
- EL648/35 A=32mm

Copyright © Abloy Oy Joensuu Factory 2002

1-3A802944
12/1997





ULKOPUOLI
UTSIDA
OUTSIDE
AUSSENSEITE

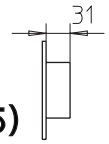
SISÄPUOLI
INSIDA
INSIDE
INNENSEITE

HUOM! OVIVÄLYS PIENI. LUKKORUNKO UPOTETAAN KÄYTETTÄESSÄ EA300:sta.
OBS! Om dörrspringan är liten, måste låshuset släpas fällas in.
Note! Small door clearance. The lock case is morticed when used with EA300.
NB! Kleiner Freiraum. Das Schlosskasten wird angezetzt, wenn EA300 gebraucht wird.

KARMI
KARM
FRAME
RAHMEN

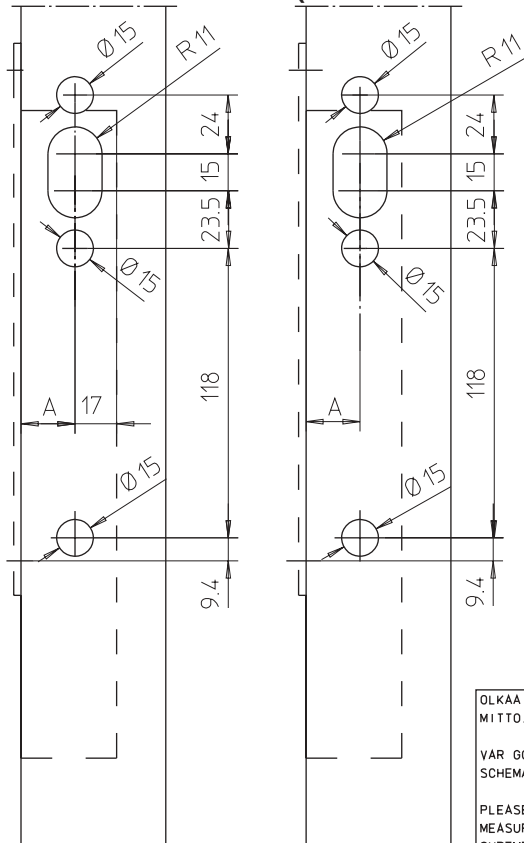
KARMI
KARM
FRAME
RAHMEN

EA300



PORAUSKAAVIO
BORRSHEMA
DRILLING SCHEME
BOHRSCHEMA

**EL650, EL648 / DISKLOCK PRO CY202D
ABLOY EA200
(TRIOVING 5974)**



EL650/25 A=22mm
EL650/35 A=32mm
EL648/25 A=22mm
EL648/35 A=32mm

OLKAA HYVÄ VERRATKÄÄ KAAVION
MITTOJA LUKON MITTOIHIN.

VAR GOD JÄMFÖR MÄTTEN I BORR-
SCHEMAT MED LÅSETS MÄTT.

PLEASE CHECK DRILLING SCHEME
MEASUREMENTS WITH ACTUAL MEASUREMENTS ON LOCK.

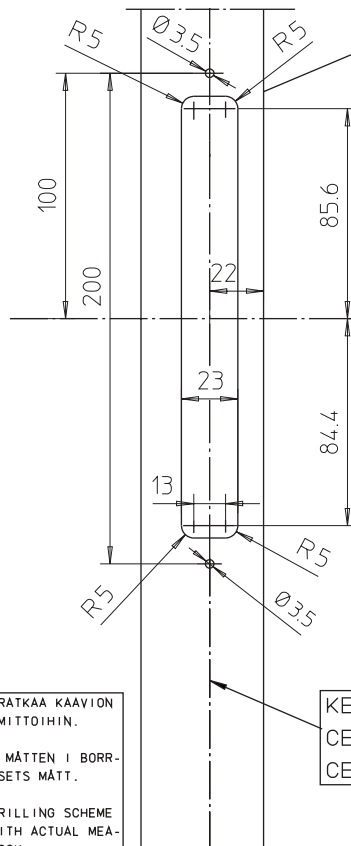
BITTE MÄSSEN IM BOHRSCHEMA
MIT ABMESSUNGEN AM SCHLOSS
VERGLEICHEN.

ETUPUOLI
FRAMSIDA
FRONT
VORDERSEITE

AVAUTUMISSIVU
OPPNINGSSIDA
OPENING FACE
ÖFFNUNGSSEITE

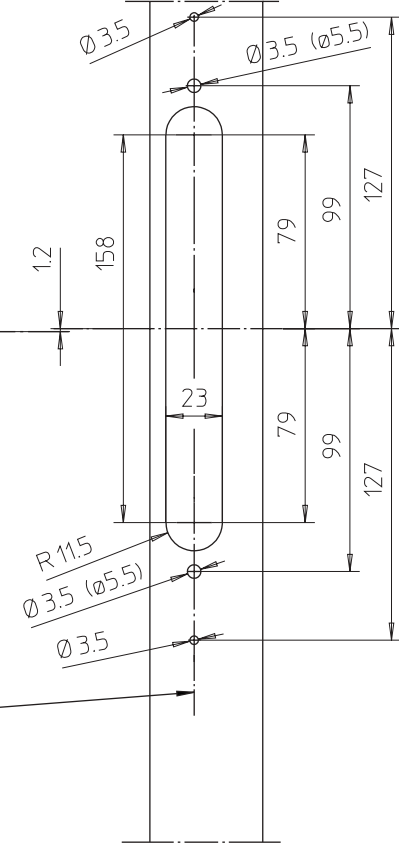
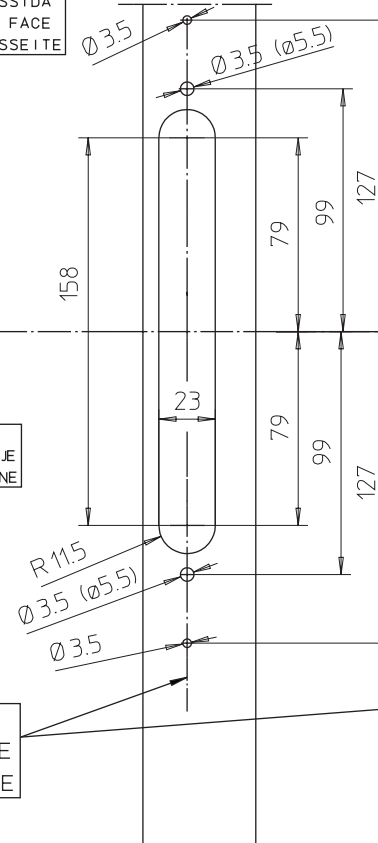
KESKILINJA
CENTERLINE
CENTER LINE

KESKILINJA
CENTERLINJE
CENTER LINE



**EA300
(EL650/25)
(EL648/25)**

**EA300
(EL650/35)
(EL648/35)**



Copyright © Abloy Oy Joensuu Factory 2002

1-3A803095

12/1997





KOPPLINGSSCHEMA

WIRING DIAGRAM

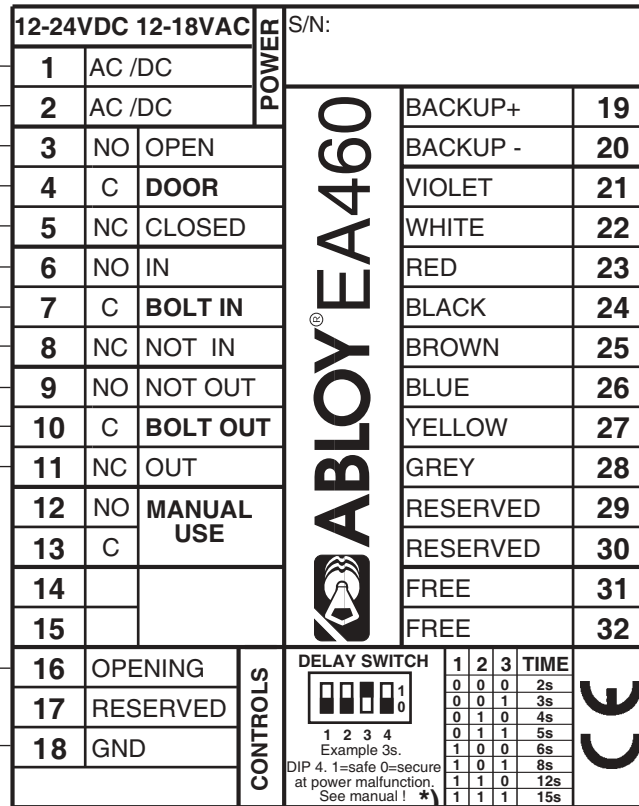
EL648
EL614

12 - 24 VDC +/-15%
12 - 18 VAC -10%/+15%, RMS

Indikering
Monitoring

Öppet
Dörr
Stängd
Kolvt inne
Inne
Inne ej
Kolvt ute
Ute ej
Ute
Manuell upplåsning

Potentialfri styrning
Potential free control



*)
Röd / Red
Svart / Black
Extern koppling för backup kortet 952169
External connection for Backup card 952169

Violett
Vit
Röd
Svart
Brun
Blå
Gul
Grå

ABLOY EA214 / EA224
Anslutningskabel / Extension cable

Kabel / Cable 16 x 0.14 mm²
Längd / Length 6m / 10 m

Lock case EL648,
EL614
Låskista EL648,
EL614

Om magnetslutbleck EA300 inte användas.
If magnet striker plate EA300 is not in use.
ABLOY EA502 för metaldörrar/for steel doors

*)Med inkopplat backupkort (tillval) väljer man med hjälp av DIP omkopplare 4 önskad funktion vid strömavbrott.
Med DIP 4 i läge off (0) kommer regeln att drivas ut (låsa) vid strömavbrott
Med DIP 4 i läge on (1) kommer regeln att dras in (låsa upp) vid strömavbrott
Vid strömavbrott kommer samtliga reläer att falla och styrenheten kommer INTE att reagera på öppnarsignal.
Backup kortet förser INTE styrkortet med spänning utan reglerar ENDAST regelns läge.

OBS! Utan inkopplat backup kort har DIP 4 ingen funktion!

DIP 4	Regelns läge vid strömavbrott	Funktion
0	Regel inne	Regel drivs ut (låser) om dörren är stängd
0	Regel ute	Regel stannar ute (låst)
1	Regel ute	Regel dras in (låser upp)
1	Regel inne	Regel stannar inne (olåst)

*) When backup card is attached, in the case of power failure, bolt is run into the status which is selected with Dip 4 (bolt in/bolt out). Table 1 represents how lock functions in the case of power failure depending on the position on Dip 4.
Even though backup card is attached, in the case of power failure, the lock does not react on controls or supply indications of bolt or door status.

Note!

The functions of Dip 4 are valid only when backup card is attached to the control unit!

Position of Dip 4	Bolt status	Functions
0	Bolt in	Bolt is run out if door is closed
0	Bolt out	No functions
1	Bolt out	Bolt is withdrawn if door is closed
1	Bolt in	No functions



04/2003

Copyright© Abloy Oy Joensuu Factory 2003

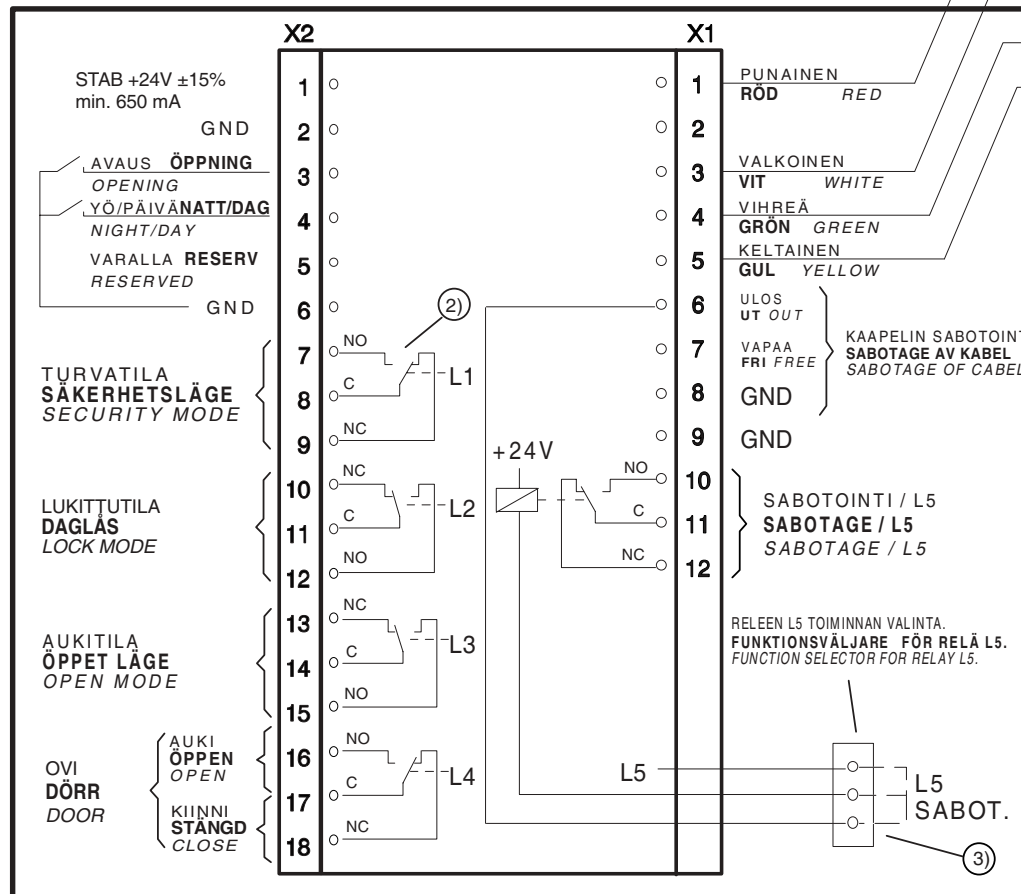


KYTKENTÄKAAVIO
KOPPLINGSSCHEMA
WIRING DIAGRAM

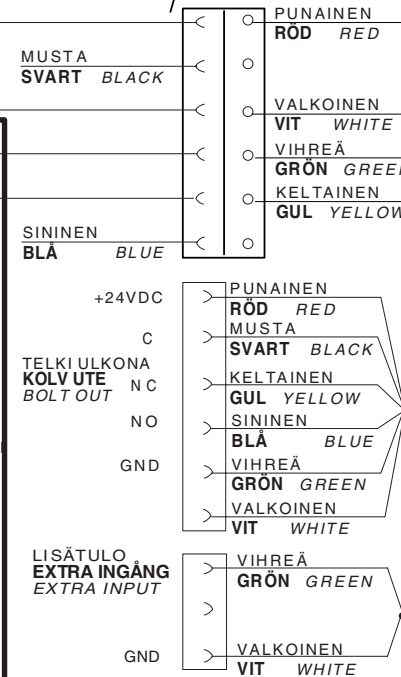
EL650, EL651

OHJAUYSYKSIKKÖ EA400
STYRENHET
CONTROL UNIT

LUKKORUNKO ABLOY EL 650, EL651
LÅSKISTA
LOCK CASE



JATKOKAAPELI ABLOY EA215
ANSLUTNINGSKABEL
CABLE



HUOM!
OBS!
NOTE!
MUSTA SVART
BLACK

- JOS OVI ON JÄNNITTEELLINEN TAI MAADOITETTU, TULEE MUSTA MAADOITUSLENKKI KATKAISTA JA JOHDINPÄÄT ERISTÄÄ.
1) OM DÖRREN ÄR SPÄNNINGSFÖRÄNDE ELLER JORDAD, MÅSTE MAN KLIPPA AV DEN SVARTA JORDKABELN OCH ISOLERA KABELÄNDARNA.
- IF THE DOOR FRAME IS POTENTIAL OR GROUNDED, CUT THE BLACK GROUNDING LEAD AND ISOLATE THE ENDS OF THE WIRE.
- RELEET: max. 0.8A 30VAC / VDC resist. max. 20W
2) RELÄER:
- VALINTA L5: RELE INDIKOI HAKATELJEN TELJEN JUMITTUMISTA, VALINTA SABOT: RELE INDIKOI HÄLYTYSLENKIN KATKEAMISTA LIITTIMISSÄ X1.6 JA X1.8.
3) VAL L5: RELÄT INDIKERAR OM REGELN KÖR FAST. VAL SABOTAGE: RELÄT INDIKERAR BRUTEN SABOTAGESLINGAR I KONTAKTER X1.6 OCH X1.8.
- SELECTION L5: THE RELAY GIVES AN INDICATION IF THE HOOK BOLT IS JAMMED. SELECTION SABOT: THE RELAY GIVES AN INDICATION IF THE ALARM LOOP IN CONNECTORS X1.6 AND X1.8 IS BROKEN.



950316

22/1996

Copyright © Abloy Oy Joensuu Factory 1996

CABLING INSTRUCTIONS / KABEL SPECIFIKATIONER

EL650

DATA CABLE / DATA KABEL

Length/Längd	Cable/Kabel
0 - 50 m	e.g/t.ex PFK, BELDEN 9842, BELDEN 9502, JAMAK
50 - 300 m	e.g/t.ex BELDEN 9842, BELDEN 9502, JAMAK
300 - 800 m	only/endast JAMAK

TECHNICAL SPECIFICATIONS / TEKNISKA SPECIFIKATIONER

(Length / Längd 50 - 300 m)

- Twisted pair, shielded cable / Partvinnad skärmad kabel
- Loop resistance / Ledarresistans < 80 Ω / km
- Mutual capacitance / Parkapacitans < 100 nF / km @ 1 kHz

TERMINATOR / MOTSTÅND 120 Ω

(Length / Längd 50 - 800 m)

Terminator is connected to the control unit between A - B (connectors 4 - 5).
Motstånd kopplas i styrenhet mellan A - B (kontakter 4 - 5).

POWER SUPPLY CABLE / KABEL FÖR STRÖMFÖRSÖRJNING

Calculate cable lengths using resistance in used cable.
Beräkna kabellängd med hjälp av motstånd i kabeln.

EL648

CABLES / KABLAR

Length / Längd
-max. 15 m

Code / Kod
- EA214 (6m)
- EA224 (10m)

Copyright© Abloy Oy Joensuu Factory 2002

EL650

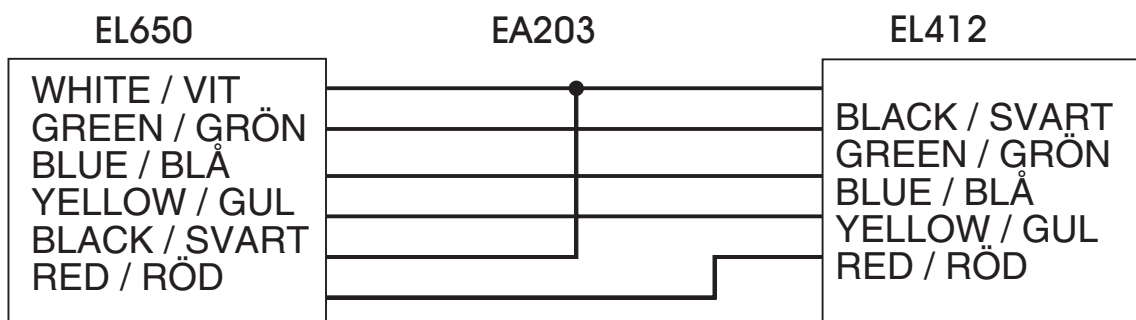
CABLES / KABLAR

Code / Kod

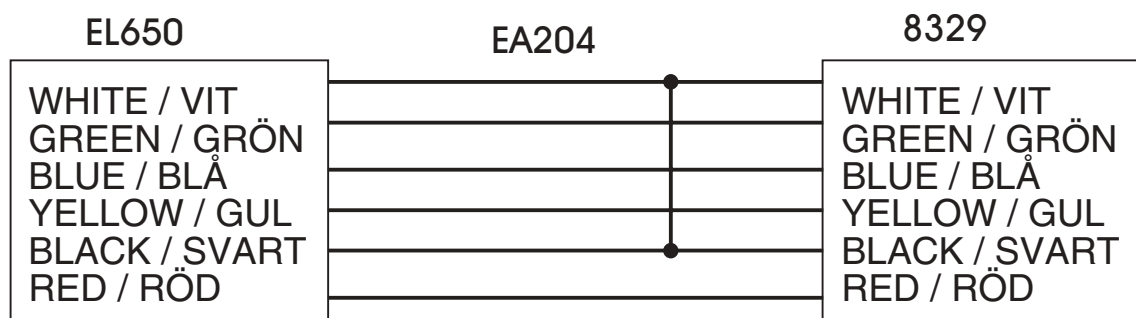
EA203: EL650 <=> EL412

EA204: EL650 <=> 8329

CONNECTIONS BETWEEN /KOPPLINGAR MELLAN



CONNECTIONS BETWEEN /KOPPLINGAR MELLAN





Some of the materials in this product, such as electronic components, require specialist recycling techniques.

Denna produkt innehåller material som behöver specialåtervinning i.e. elektronikkomponenter.

SEIJA RAMO/20.04.2004/FHT1

Nimike
950341
Päiväys
04/2004



www.abloy.com

Abloy Oy
Wahlforsinkatu 20
P.O. Box 108
FIN-808101 JOENSUU
FINLAND
Tel. +358 13 2501
Fax +358 13 250 2209

